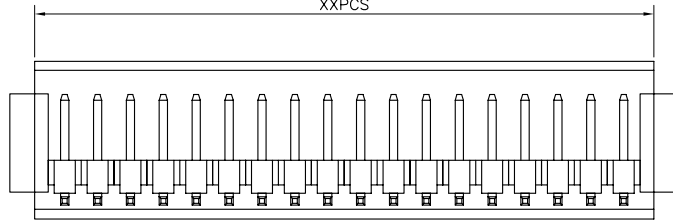
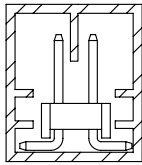


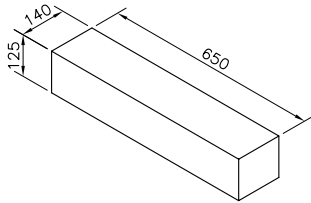
2208SM-XXG



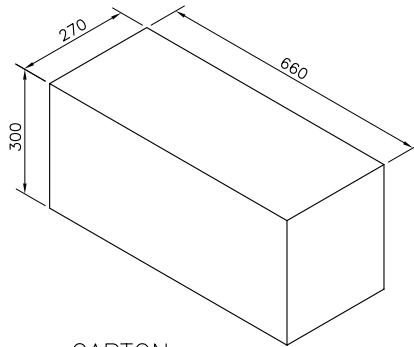
XXPCS



903-2208SM-635



INNER CARTON



CARTON

Note:

Dimension

Tube Size: L=635mm

Inner Carton Size: 650(L)X140(W)X125(H) (mm)

Carton Size: 660(L)X270(W)X300(H) (mm)

CIRCUTS	PCS/管	管/內箱	PCS/內箱	QTY	CIRCUTS	PCS/管	管/內箱	PCS/內箱	QTY
04	153	180	27540	27540 *4	44	13	180	2340	2340 *4
06	102	180	18360	18360 *4	46	13	180	2340	2340 *4
08	76	180	13680	13680 *4	48	12	180	2160	2160 *4
10	61	180	10980	10980 *4	50	12	180	2160	2160 *4
12	51	180	9180	9180 *4	52	11	180	1980	1980 *4
14	43	180	7740	7740 *4	24	11	180	1980	1980 *4
16	38	180	6840	6840 *4	56	10	180	1800	1800 *4
18	34	180	6120	6120 *4	58	10	180	1800	1800 *4
20	30	180	5400	5400 *4	60	10	180	1800	1800 *4
22	27	180	4860	4860 *4	62	9	180	1620	1620 *4
24	25	180	4500	4500 *4	64	9	180	1620	1620 *4
26	23	180	4140	4140 *4	66	9	180	1620	1620 *4
28	21	180	3780	3780 *4	68	9	180	1620	1620 *4
30	20	180	3600	3600 *4	70	8	180	1440	1440 *4
32	19	180	3420	3420 *4	72	8	180	1440	1440 *4
34	18	180	3240	3240 *4	74	8	180	1440	1440 *4
36	17	180	3060	3060 *4	76	8	180	1440	1440 *4
38	16	180	2880	2880 *4	78	7	180	1260	1260 *4
40	15	180	2700	2700 *4	80	7	180	1260	1260 *4
42	14	180	2520	2520 *4					

E				DRAWN: WGL	GENERAL TOLERANCE: .X=±0.2 .XX=±0.15
D					
C				CHECKED: JEREMY	UNIT: MM
B					
A	07-Aug-2007	(PC001)	WGL	APPROVAL: MIKE	SCALE:
REV	DATE	FILE	BY		

				SHEET: 1 / 1	DESCRIPTION: 2.0mm Pin Header SMD Type Double Rows
				PROJECTION:	PART NO: TPK-2208SM-XXG



繼德工業股份有限公司
Neltron Industrial Co., Ltd.

SIZE
A4